

Gamma cottura modulare EVO900 Cuocipasta a gas automatico 150 litri

ARTICOLO N° _____

MODELLO N° _____

NOME _____

SIS # _____

AIA # _____

**392113 (Z9PCGH1RF0)**Cuocipasta automatico a gas,
cottura diretta, con 1 vasca da
150 lt ed 1 cesto ribaltabile da
15 kg

Descrizione

Articolo N°

Bruciatore altamente efficiente (23 kW). Per uso con gas naturale o GPL. Caricamento e reintegro automatico dell'acqua. Vasca stampata 150 litri in acciaio inox AISI 316-L resistente alla corrosione. Piedini in acciaio inox regolabili in altezza 50mm. Pannelli esterni e telaio in acciaio inox. Coperchio isolato e controbilanciato per un facile utilizzo.

Caratteristiche e benefici

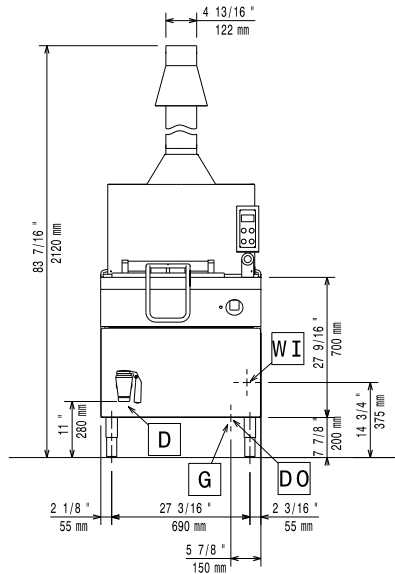
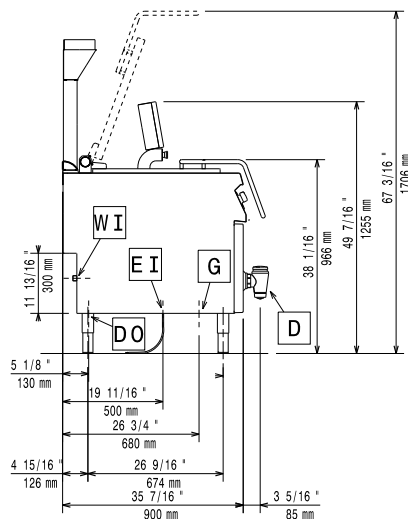
- Elevata produttività e qualità grazie all'elevata efficienza termica e al controllo automatico del tempo di cottura.
- Vasca dotata di tubo troppopieno per lo scarico degli amidi.
- Il cestello può essere posizionato su una superficie forata per lo scarico dell'acqua in eccesso.
- Vasca da 150 litri in acciaio inox AISI 316-L.
- Rifornimento acqua in continuo.
- Rabbocco automatico del livello dell'acqua.
- Accensione automatica al raggiungimento del livello minimo dell'acqua e sonda con elettrovalvola che impedisce il surriscaldamento in caso di mancanza d'acqua.
- Timer digitale a garanzia di un'impostazione precisa dei parametri di cottura.
- Pannello di controllo semplice e funzionale.
- La particolare forma delle manopole protegge dalle infiltrazioni di acqua.
- Sollevamento automatico del cestello alla fine del ciclo di cottura.
- Camera di combustione e struttura portante in acciaio inox.
- Bruciatori in acciaio inox con fiamma pilota protetta, valvola di sicurezza e dispositivo antispegnimento.
- Accensione piezoelettrica con termocoppia per una maggiore sicurezza.
- Telaio resistente in acciaio inox e pannellatura esterna con finitura satinata.
- Certificazione di protezione: grado IPX5.

Accessori opzionali

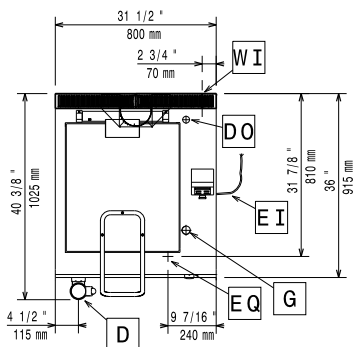
- Interruttore di tiraggio con diametro 150 mm PNC 206132
- Anello adattatore per convogliatore fumi, diam. 150 mm PNC 206133
- Zoccolatura frontale per installazioni su zoccolo in cemento, 1000 mm PNC 206150
- Zoccolatura frontale per installazioni su zoccolo in cemento, 1200 mm PNC 206151
- Zoccolatura frontale per installazioni su zoccolo in cemento, 1600 mm PNC 206152
- Zoccolatura frontale per funzioni da 800 mm PNC 206176
- Zoccolatura frontale per funzioni da 1000 mm PNC 206177
- Zoccolatura frontale per funzioni da 1200 mm PNC 206178
- Zoccolatura frontale per funzioni da 1600 mm PNC 206179
- 2 zoccolature laterali PNC 206180
- Convogliatore fumi scarico diam. 150 mm per funzioni da 800 mm PNC 206246
- 2 pannelli per copertura laterale (altezza 700 mm, profondità 900 mm) PNC 206335
- Kit installazione su ruote/piedini da 800 mm PNC 206367
- Kit installazione su ruote/piedini da 1200 mm PNC 206368

Approvazione: _____

- Kit installazione su ruote/piedini da 1600 mm PNC 206369
- Kit installazione su ruote/piedini da 2000 mm PNC 206370
- Pannello per copertura posteriore da 1000 mm PNC 206375
- Pannello per copertura posteriore da 1200 mm PNC 206376
- Carrello con vasca sollevabile ed estraibile PNC 922403

Fronte

Lato


- D** = Scarico acqua **WI** = Ingresso acqua
EI = Connessione elettrica
EQ = Vite Equipotenziale
G = Connessione gas

Alto

Gas

Gas metano - Pressione:	
392113 (Z9PCGH1RF0)	17.4 mbar
Gas Gpl Pressione:	27.7 mbar
Potenza gas:	23 kW
Fornitura gas:	Gas naturale
Tipo di gas:	GPL; Gas metano
Connessione gas:	3/4"

Acqua

Durezza totale dell'acqua:	5-50 ppm
Scarico "D":	2"
Dimensioni tubo di entrata acqua fredda/calda:	3/4"

Informazioni chiave

Electrolux Professional suggerisce l'utilizzo di acqua trattata, basato su prove particolari in specifiche condizioni dell'acqua.

Si prega di fare riferimento al manuale di istruzioni per informazioni dettagliate sulla qualità dell'acqua.

Se l'apparecchiatura viene montata vicino a apparecchi sensibili alla temperatura, uno spazio di sicurezza di circa 100 mm deve essere predisposto o prevista una qualche forma di isolamento termico.

Numero vasche:	1
Dimensioni utili vasca (larghezza):	530 mm
Dimensioni utili vasca (altezza):	550 mm
Dimensioni utili vasca (profondità):	570 mm
Capacità vasca (MAX):	150 lt MAX
Peso netto:	165 kg
Peso imballo:	173 kg
Altezza imballo:	1460 mm
Larghezza imballo:	1100 mm
Profondità imballo:	900 mm
Volume imballo:	1.45 m ³
Gruppo di certificazione:	GGPC15